

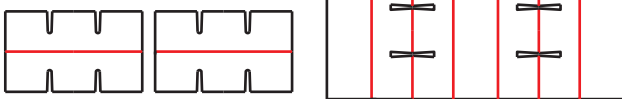
Első lépésként, behajtogatjuk a doboz oldalait a biegek, hajtások mentén. Ez segít abban, hogy a doboz összehajtásánál ne törjön az anyag és könnyű legyen összeállítani.

A számozás sorrendjében kell összehajtani a terméket az alábbi ábrák segítségével.

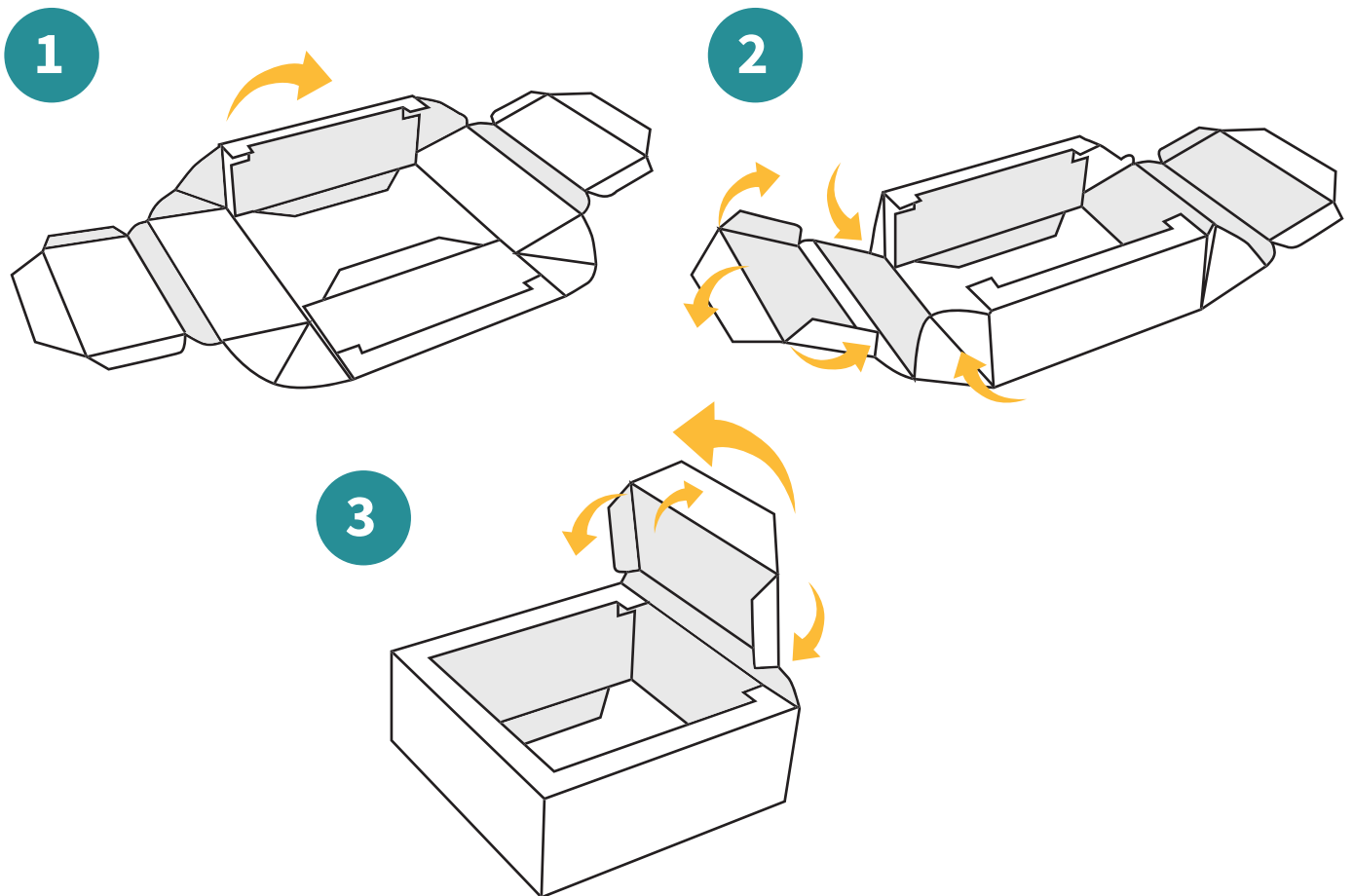
Jelmagyarázat:

- fekete vonal: vágás
- piros vonal: biege, hajtás

BETÉT

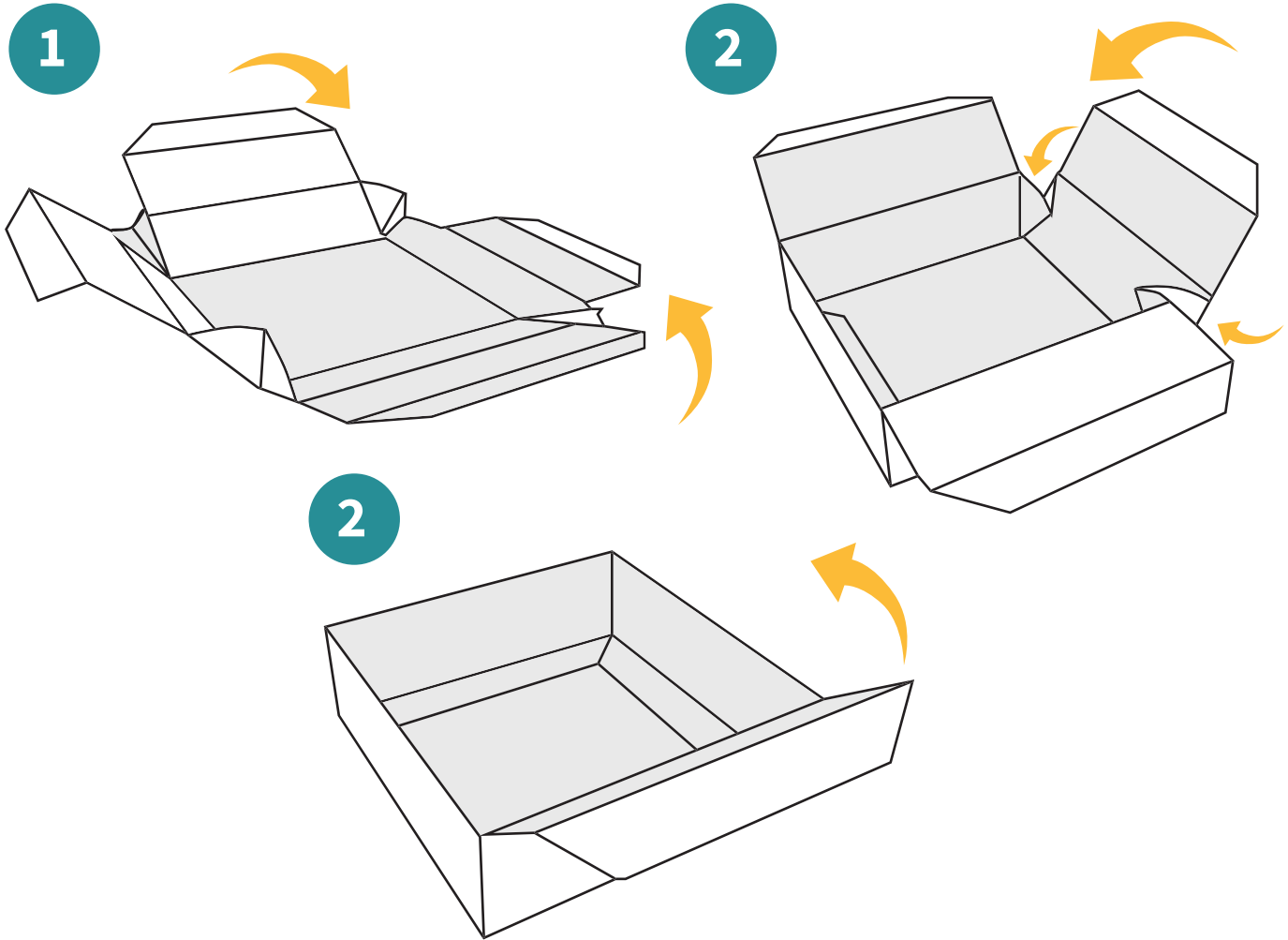


Alj összeállítása



1.) A lapraszerelt alj összehajtását azokkal az oldalakkal kezd el, amelyek le vannak ragasztva a doboz aljára. Állítsd fel ezeket a peremes oldalakat. 2.) A nem ragasztott oldalak szélső füleit a doboz belseje felé, míg a felső fület kifelé kell hajtani. 3.) Ezután úgy kell hajtani, hogy az beakadjon a ragasztott oldalba.

Tető összeállítása



1.) A tető összeállítását két szemközti oldal felállításával kezd el. Az oldalak felső füleit hajtsd kifele, majd a hajtás mentén hajtsd az oldalakat a doboz belseje felé. 2.) A felállított oldalakat fogva hajtsd fel a doboz 3. és 4. oldalát is. Az újjaidal nyomd befelé a körccikk formájú összekötő elemeket, majd hajtsd rá az oldal felső részét. Fontos, hogy a doboz belsejében az oldalak visszahajtott szélei összeakadjanak, mert így stabilan fog állni a tető rész.

Betét összeállítása

