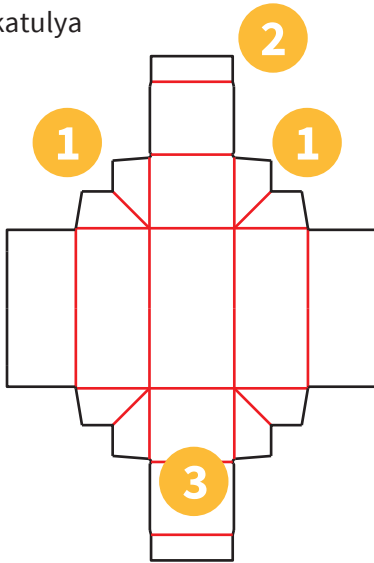
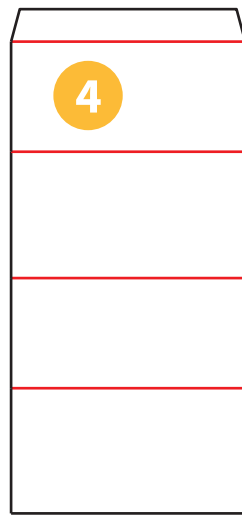


Skatulya



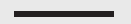

Pánt

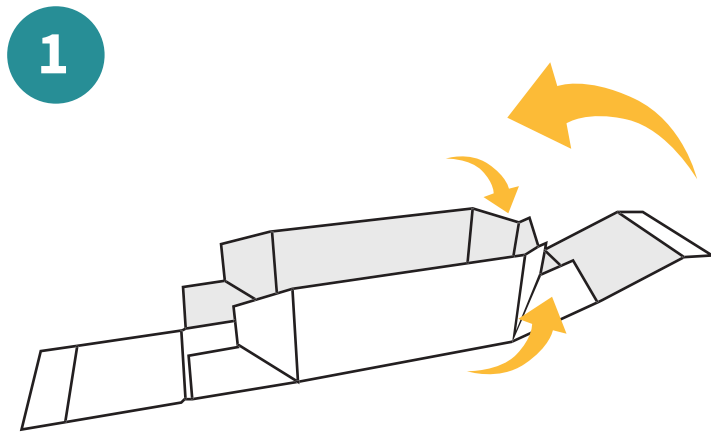


Első lépésként, behajtogatjuk a doboz oldalait a biegek, hajtások mentén. Ez segít abban, hogy a doboz összehajtásánál ne törjön az anyag és könnyű legyen összeállítani.

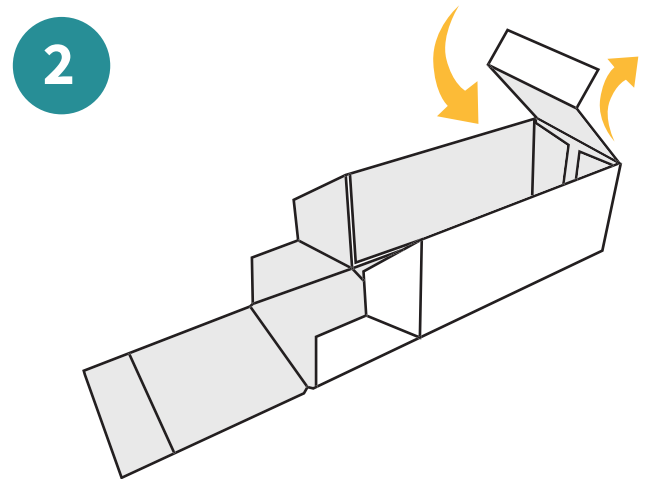
A számozás sorrendjében kell összehajtani a terméket az alábbi ábrák segítségével.

Jelmagyarázat:

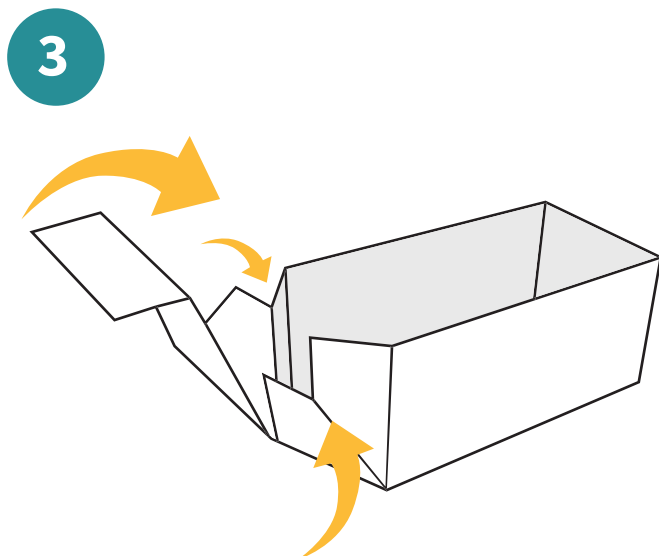
-  fekete vonal: vágás
-  piros vonal: bieg, hajtás



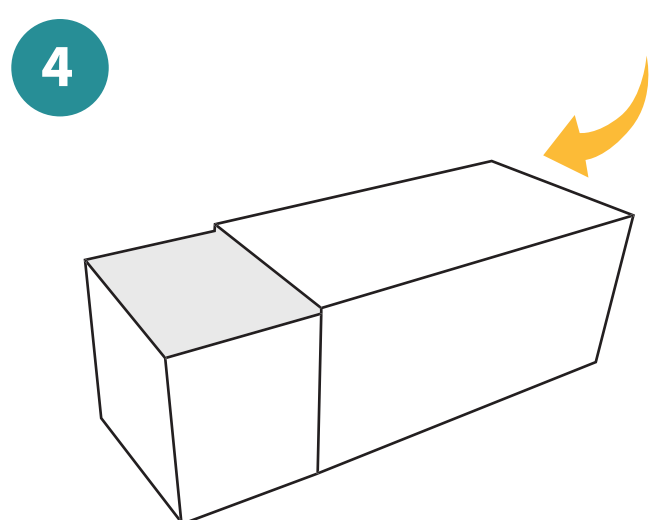
Két ujjaddal nyomd be a skatulya sarkain található részt a hajtásoknál úgy, hogy a doboz hosszabb és rövidebb oldala is derékszöget zárjon be egymással.



Ezután hajtsd át a behajtott részeken a rövidebb oldal felső részét. Az oldal végét a hajtás mentén hajtsd ellenkező irányba. Ezzel biztosítod, hogy a skatulya ne csússzon szét.



A skatulya másik rövidebbik oldalán is végezd el ezt a folyamatot.



Amikor a skatulyát összehajtottad, húzd rá a gyártásnál összeragasztott pántot és már kész is a doboz.