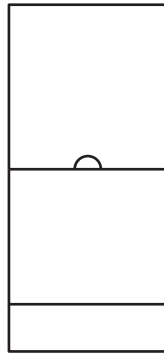


ALJ





TETŐ

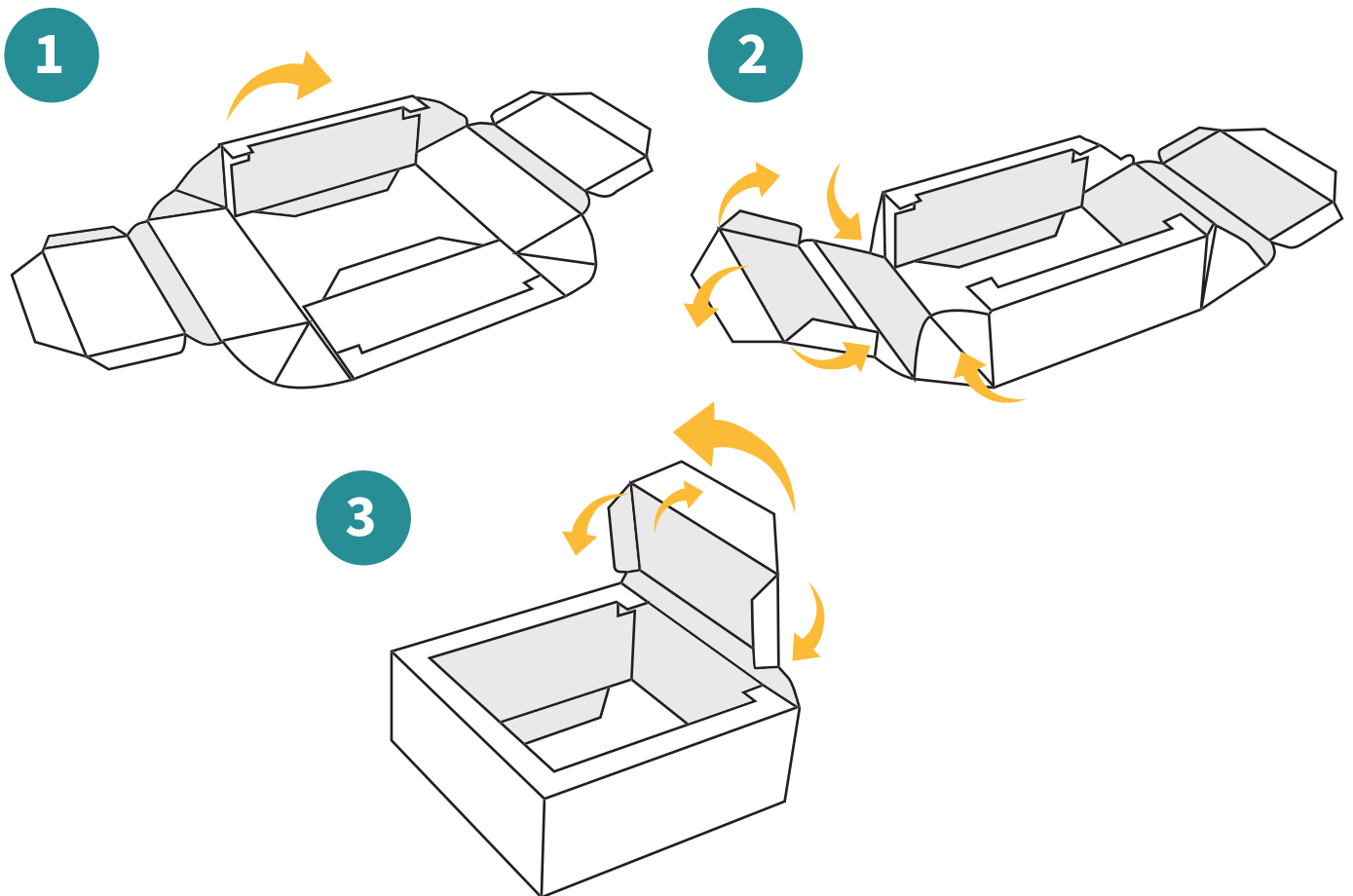
Első lépésként, behajtogatjuk a doboz oldalait a biegek, hajtások mentén. Ez segít abban, hogy a doboz összehajtásánál ne törjön az anyag és könnyű legyen összeállítani.

A számozás sorrendjében kell összehajtani a terméket az alábbi ábrák segítségével.

Jelmagyarázat:

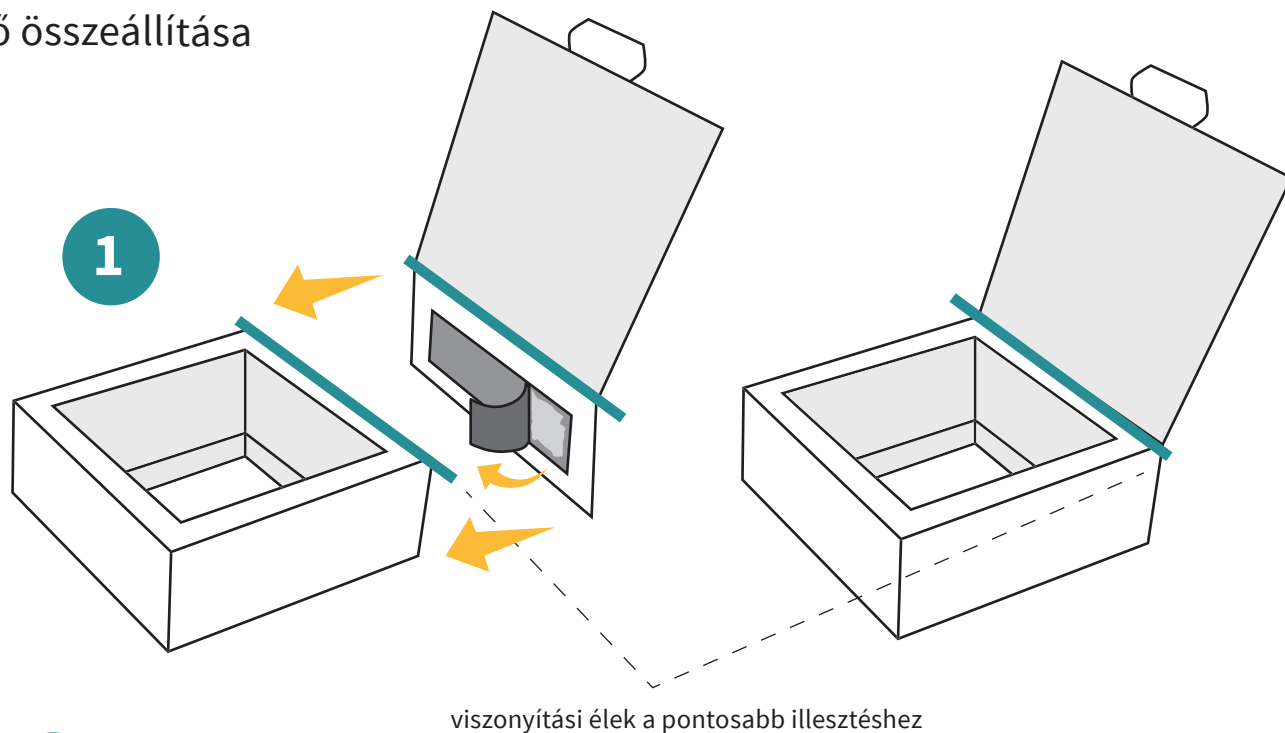
-  fekete vonal: vágás
-  piros vonal: biege, hajtás

Alj összeállítása

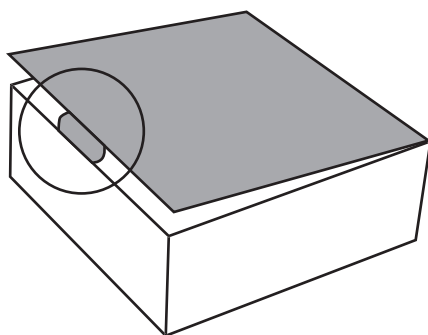


1.) A lapraszerelt alj összehajtását azokkal az oldalakkal kezd el, amelyek le vannak ragasztva a doboz aljára. Állítsd fel ezeket a peremes oldalakat. 2.) A nem ragasztott oldalak szélső füleit a doboz belseje felé, míg a felső fület kifelé kell hajtani. 3.) Ezután úgy kell hajtani, hogy az beakadjon a ragasztott oldalba.

Tető összeállítása



dézsma zár



1.) A lengőfül elhelyezésénél először el kell távolítani a ragasztószalag védő rétegét, majd a doboz aljjal minél pontosabban összeillesztve ragasszuk rá a doboz alj megfelelő oldalára. A hajtásnál viszonyítási pontnak érdemes a doboz alj felső élét és a lengőfül biegvonalát venni. Akkor jó az illesztés, ha a fedél nem feszül, hanem könnyen ráhajlik a doboz aljra. 2.) A dézsma zár úgy lett kialakítva, hogy a dobozt ne lehessen olyan könnyen kinyitni. Egyfajta védelmet nyújt a terméknek. Ezért érdemes csak akkor bezárni, ha a terméket már bele helyeztük a dobozba és az értékesítés, szállítás előtt már nem szeretnénk újra kinyitni.